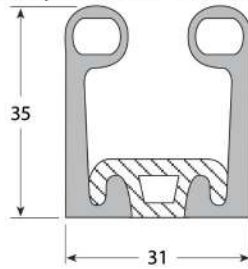


»BURLETE, GASKETS, EMPAQUE, SELLO, GOMA Y TENSORES PARA PUERTAS CORREDIZAS DE REFRIGERACION, CONSERVACION Y CONGELACION MARCA CAFF.

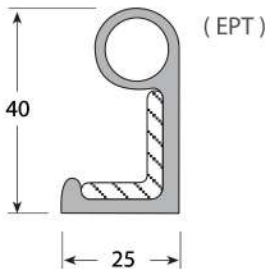


(EPDM)

<b>3530 511</b> Frontal	Cod.	Burlete Gasket Material / Material Goma / Gasket	+	Tensor Fixing strip Material / Material PVC	1640 2320/2340 7640/8530 3530/7530
	F10 3757	8 mts		4 mts	
	F10 6542	12 mts		6 mts	
	* F10 6543	16 mts		8 mts	
	F10 6544	18 mts		10 mts	
	F10 6545	20 mts		10 mts	
** F10 6546	24 mts		12 mts		

CÓDIGO	SKU	MODELO	DESCRIPCIÓN
CF-00600-00	F10 6543+9450	3530/511/3312	BURLETE FRONTAL EPDM 16M+TENS PVC 8M
CF-00601-00	F10 6546+9450	3530/511/3312	BURLETE FRONTAL EPDM 24M+TENS PVC 12M

3530 / 516



(EPT)

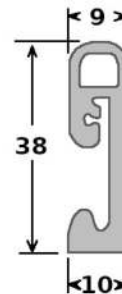
<b>3530 516</b> Bajo puerta	Cod.	Burlete Gasket Material / Material Goma / Gasket	+	Tensor Fixing strip Material / Material PVC	1640/2320 2340/3340 3530/7530 7640/8530
	F10 3752	1.5 mts		1.5 mts	
	* F10 3744	2.1 mts		2.1 mts	
	** F10 3745	2.7 mts		2.7 mts	
	F10 3746	3.4 mts		3.4 mts	

CÓDIGO	SKU	MODELO	DESCRIPCIÓN
CF-00605-00	F10 3744+3742	3530/516/256	BURLETE BAJO PUERTA EPT 2.1M +TENS PVC 2.1
CF-00606-00	F10 3745+3742	3530/516	BURLETE BAJO PUERTA EPT 2.7M +TENS PVC 2.7

Burlete  
24 mts  
Material  
Goma

Sin Tensor

Bajo Puerta



(EPDM)

**2320 / 967**

\* F10 3756

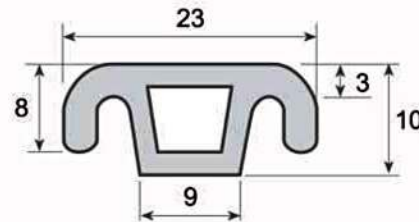
CÓDIGO	SKU	MODELO	DESCRIPCIÓN
CF-00610-00	F10 3756	2320/967-24M	BURLETE BAJO PUERTA EPDM 10X38MM 24M



»BURLETE, GASKETS, EMPAQUE, SELLO, GOMA PARA PUERTAS CORREDIZAS DE REFRIGERACION, CONSERVACION Y CONGELACION MARCA CAFF.

3530 / 3312

FIO 9450

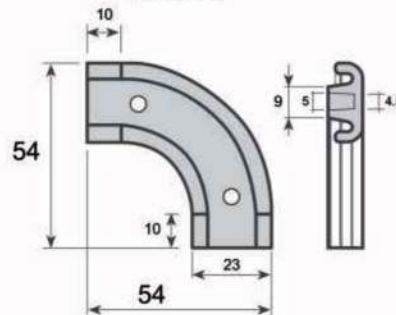


Frontal - PVC

CÓDIGO	SKU	MODELO	DESCRIPCIÓN
CF-00603-00	FIO 9450	3530/516	BURLETE BAJO PTA EPT 2.7M + TENS PVC 2.7

3530 / 2320

FIO 9452

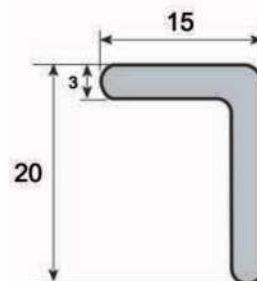


Angulo tensor burlete frontal PVC

CÓDIGO	SKU	MODELO	DESCRIPCIÓN
CF-00604-00	FIO 9452	3530/2320	RENSOR CURVO FRONTAL PVC 23X10X54MM

3530 / 252

FIO 3742



Bajo puerta - PVC

CÓDIGO	SKU	MODELO	DESCRIPCIÓN
CF-00608-00	FIO 3742	3530/256	TENSOR ANGULO BAJO PUERTA PVC 15X20MM 2M



V04.23